

Перв. примен.

Справ. №

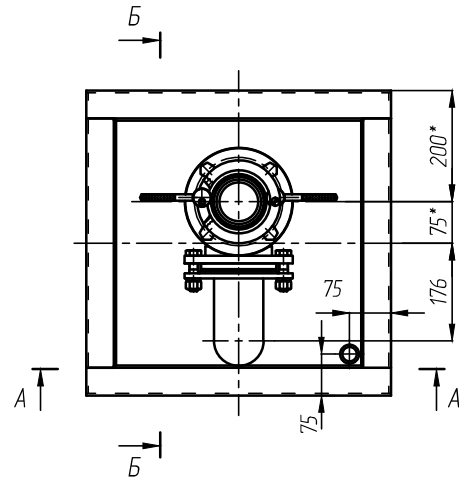
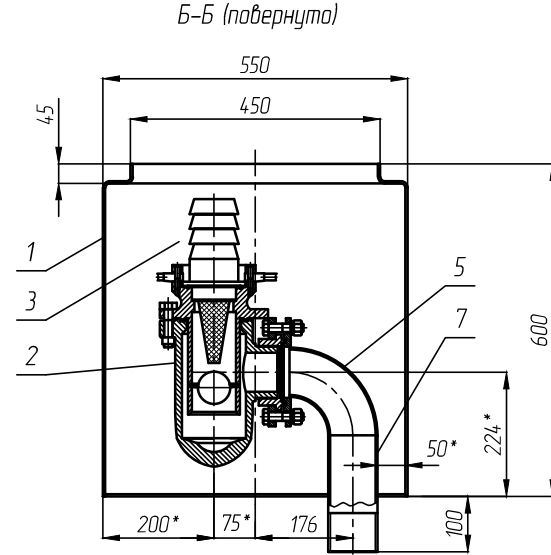
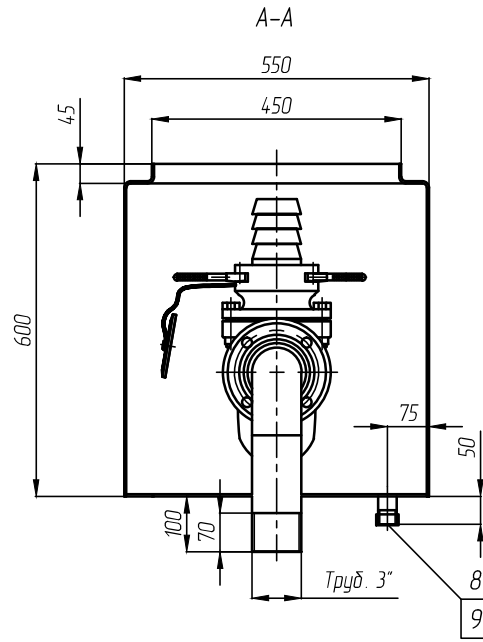
Подп. и дата

Инд. № дробл.

Взам. инв. №

Подп. и дата

Инд. № подл.



Поз.	Наименование	Кол., шт.
1	Корпус 550x550x600	1
2	Узел слива	1
3	Патрубок сливной муфты	1
5	Отвод Ду80	1
7	Патрубок Ду80 L=210 с резьбой 3"	1
8	Патрубок Ду25 L=50 с резьбой G1"	1
9	Продка с резьбой G1"	1

АНЖ 5020.65.010-02 СБ				Лит.	Масса	Масштаб
Изм./лист	№ док-м	Подп.	Дата	Технологический отсек 550x550x600 для одного узла слива		
Разраб.	Факин					1:10
Проб.	Кизьмин			Лист	Листов	
Н.контр.				ЗАО "АЗСТ"		
Утв.	Миндлин					

Копировал

Формат А3